

Spatula Series

可收纳在中盖之上
便于使用的调羹诞生！

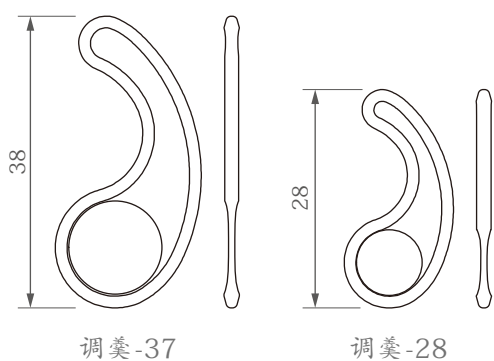


能将残留在容器各角落的内容物挖取出。是一款留长指甲的人士也能够方便使用的调羹。当内容物取出量过多时，也可以放回到容器中。通过使用该产品能够避免直接接触内容物，可以更好地保持内容物的洁净度，也更卫生。



Spatula Series

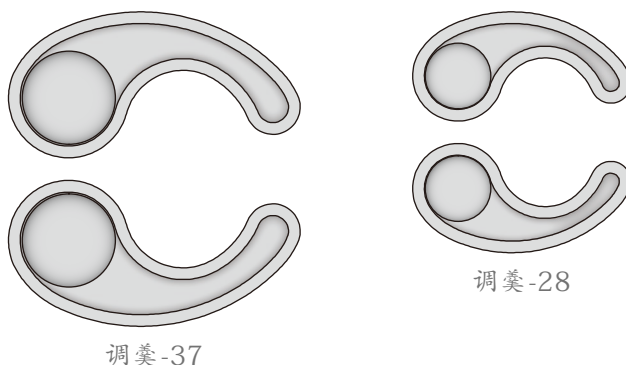
可以收纳于广口瓶内的调羹诞生了!



材质: PP
成型方法: 注塑

■ 双面凹陷设计

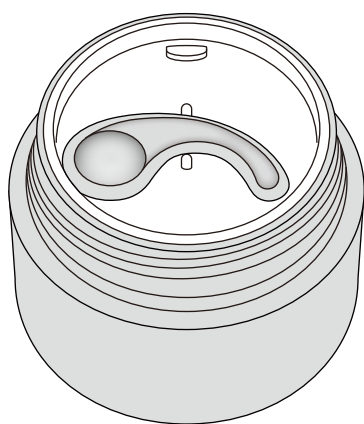
不论左右手都可以轻松使用的式样。



※产品实物大小

■ 可收纳于中盖之上

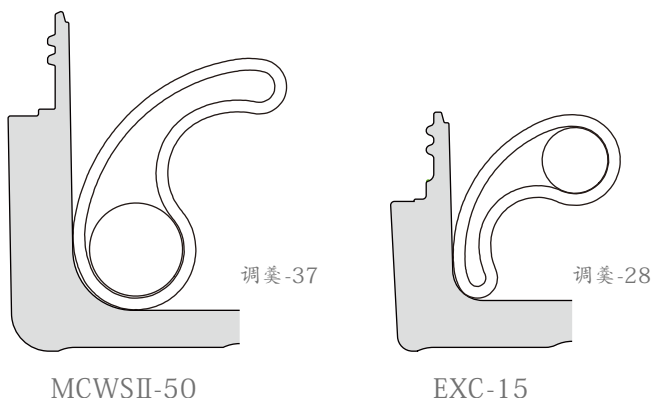
保持卫生且不易丢失。



MCWSII-50

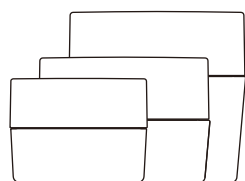
■ 减少残留量!

上下两端皆可使用,能够更贴合广口瓶的底部形状,尽可能的减少内容物的残留量。

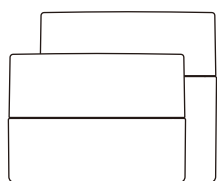


※产品实物大小

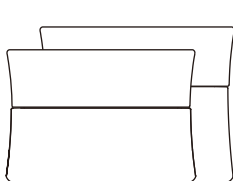
中盖上可以放置调羹的容器简介(部分产品)



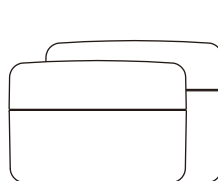
EXC-15/30B/50B



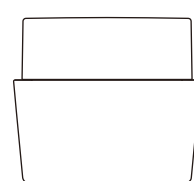
EXC-30A/50A



EOPC-30/50



MCWSII-30/50



ELCS-50