

PEWIS-100S/PD-P0524BW

简洁好用的 PEWIS 系列
增加了新款的压泵和瓶型！



PEWIS-100S

使用附属品：PD-P0524BW / OVER CAP W (光面/皮纹)

广受好评的PEWIS系列增加了新版100mL容量瓶型。同时还新增了即可匹配同系列不同容量和直径的瓶体，又能演绎出一体感的压泵和外罩盖。使该瓶型呈直身形，扩大了产品设计的范围。

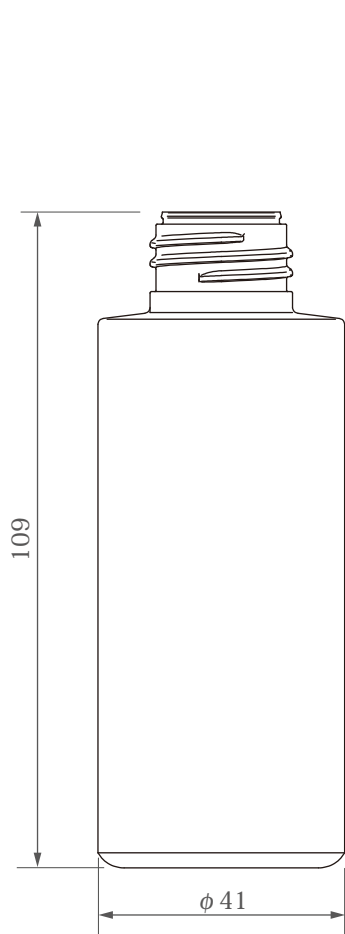
皮纹

光面



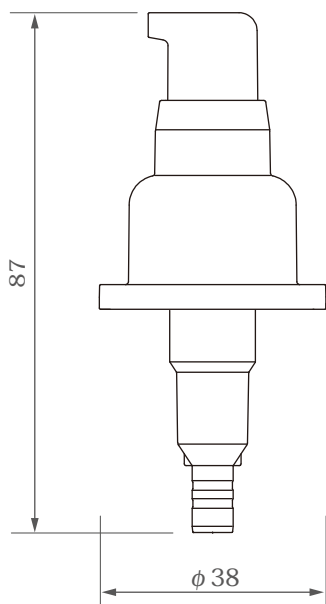
PEWIS-100S PD-P0524BW

一体感为其魅力的压泵式直身容器



PEWIS-100S

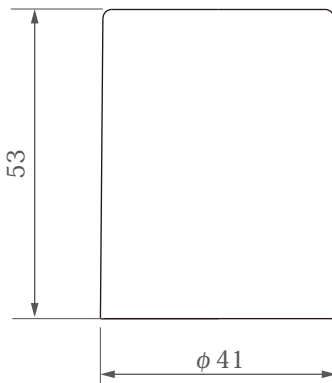
材质：PET
成型方法：注拉吹



PD-P0524BW

吐出量：0.5cc

材质：PP
成型方法：注塑

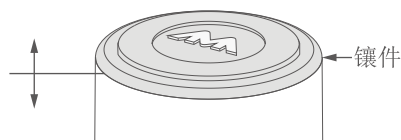


PD-P0524 OVER CAP W
(皮纹有/无)

材质：PP
成型方法：注塑

利用模具镶件技术提升设计感

通过模具镶件技术, 提高原创性、
增强品牌吸引力。

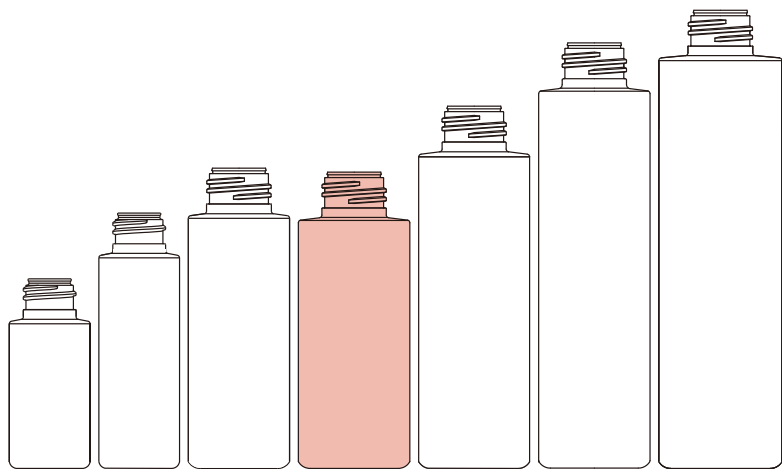


TCS Takemoto Colour Selection Compatible Component

- 对于PET材质的注拉吹成型产品, 竹本准备了标准色19款, 柔和的调配色7款, 共计26款颜色可供选择。
- 对于PP材质的注塑成型产品, 竹本准备了标准色22款, 柔和的调配色7款, 共计29款颜色可供选择。
可以协助各类产品缩短从企划到商品化的开发时间。

PEWIS系列的介绍

根据产品理念和内容物的不同, 可进行自由组合搭配。



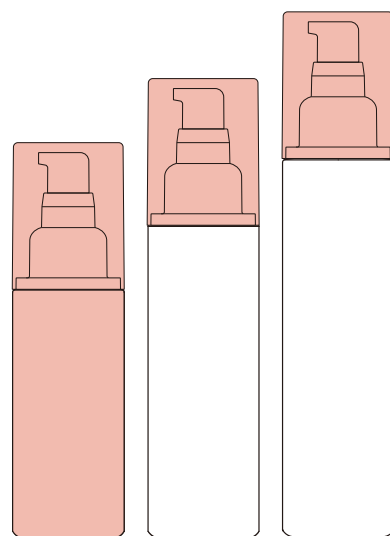
PEWIS Series

容量：30mL, 50mL, 80mL, 100mL, 120mL, 150mL, 200mL

20/410 (PPS用) 口

24/410 (P用) 口

直身形状瓶的介绍



PEWIS-100S
100mL

PEWIS-120B
120mL

PEWIS-150A
150mL