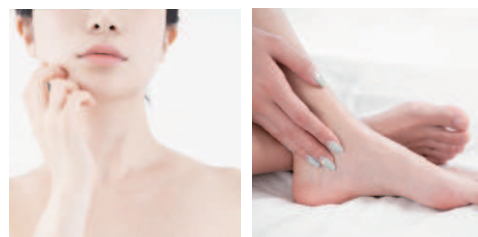


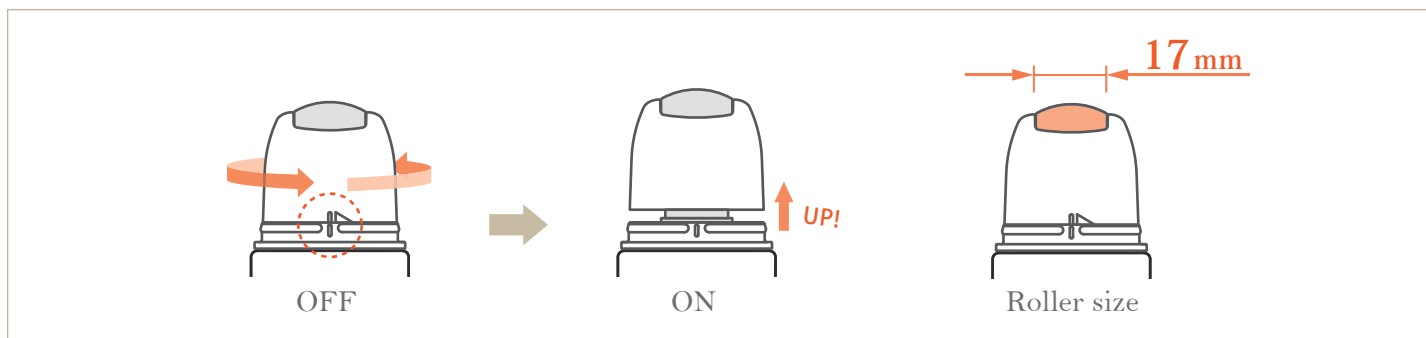
# Rollon series

## 可以进行集中护理的 带滚珠的中空软管瓶型登场!



利用滚珠，手无需接触内容物即可涂抹肌肤。宽大的滚珠具有能将内容物快速的涂抹在大范围肌肤上的优点。利用滚珠涂抹，能避免内容物的浪费，同时可以用均等的力度集中对脸部轮廓、颈部等区域，进行护理。

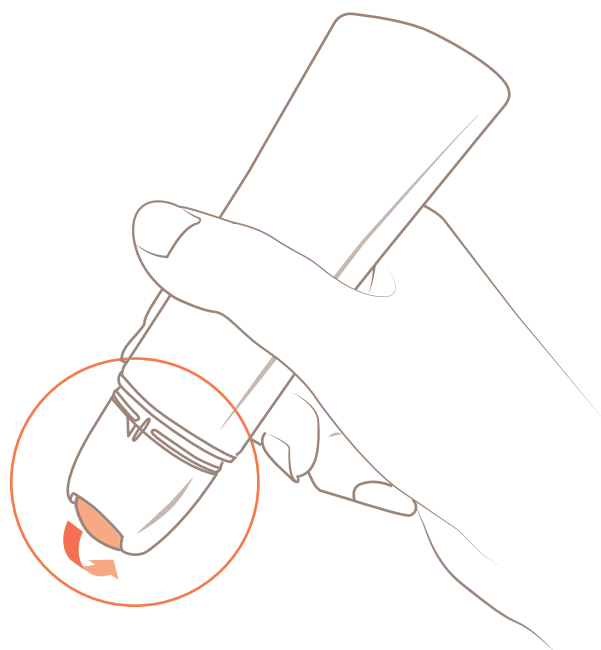




## ■ 具备ON·OFF功能

通过旋转头部，可以挤出内料。通过将滚珠贴合到皮肤上滚动，可以让内容物均匀涂抹肌肤。

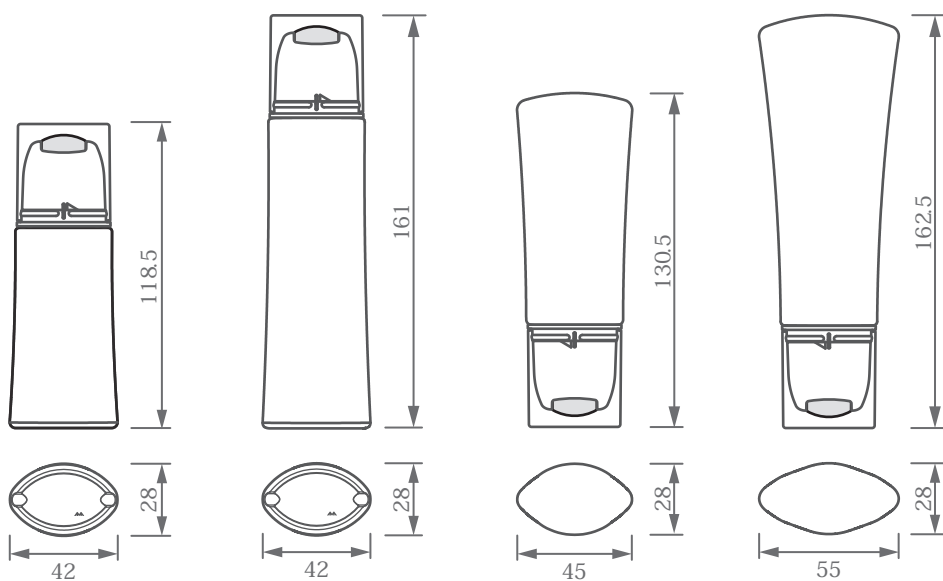
头部为触感良好的圆润形状。  
采用能轻松大范围涂抹的宽度17mm的不锈钢滚珠。



## ■ 良好的手感!

采用方便手持，方便挤压的扁圆形。  
瓶尾展开的形状，使用中也不会轻易滑落。

具有挤压性方便挤压。



※ 材质：Bottle = HDPE+LDPE  
滚珠CAP = PP+SUS304  
外罩CAP = PP

※ 成型方法：Bottle= 中空  
Cap= 注塑

ROLLON-50

ROLLON-80

ROLLON-50D

ROLLON-80D