

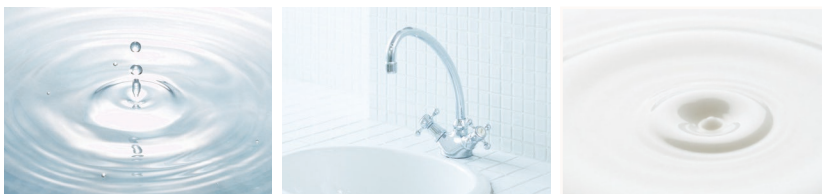
# OPTS Series

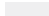
以磨砂质感和简约设计为特征的  
直身瓶型诞生！

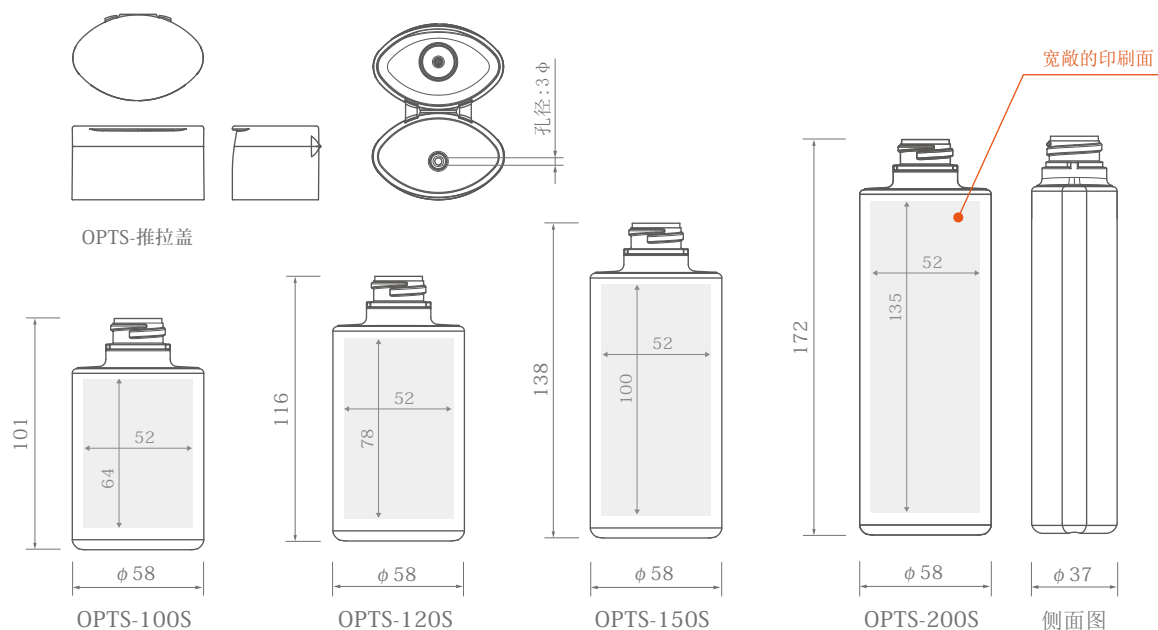


从左起  
瓶体:OPTS-150S/120S/100S/150S/200S  
瓶盖:OPTS-推拉盖

瓶体和瓶盖为具有统一感的直体形状,带给人清爽利落印象的设计。  
采用与内料相容性优良的PP材质,可以广泛适用于各种内料。



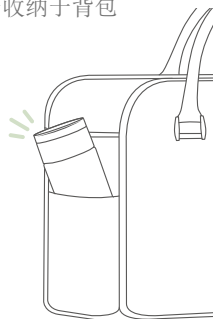
※ 产品简图的  为丝印的最大范围。



※ 材质: PP / ※ 成型方法: 中空成型

### 清爽利落的设计

椭圆形清爽利落的设计, 容量充足的同时, 便于收纳于背包等狭窄的空间里。



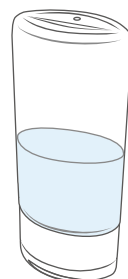
### 最适合于旅游出行使用

可随身携带登机的100mL尺寸, 最适合于长期旅行和出差时使用。



### 也可倒立使用

设计成平面的瓶盖顶端。当内料剩余量变少时, 可以倒立使用。



### 称手的设计

椭圆的形状, 贴合手掌, 拿捏方便, 便于瓶盖开合。



### 全系列产品线的组合方案 (部分产品简介)

根据产品理念, 内料可以进行组合搭配。

