

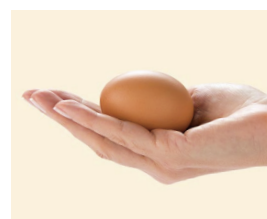
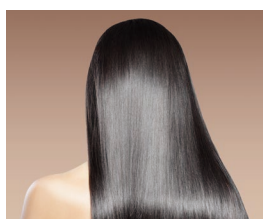
# S-EGIS Series

让人印象深刻的独特瓶型  
**S-EGIS系列!**

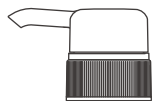


使用附属品:(从左向右) PD-P3033GVR压泵 / PD-33旋盖 / PD-P3033GVR压泵 / PD-P3033GVR压泵

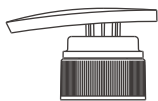
曲线圆滑的椭圆形容器。  
可广泛用于头发护理、身体护理等产品。



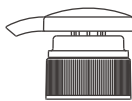
※ 产品简图的  表示为可丝印的最大范围。



PD3033AIII 压泵



PD3033HVR 压泵



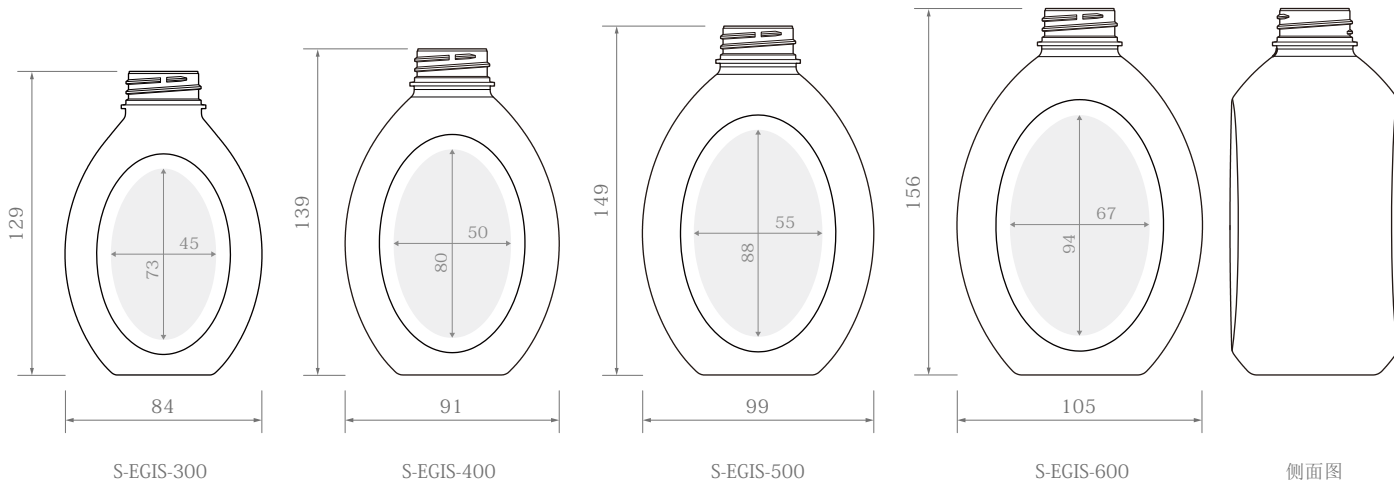
PD-P3033GVR 压泵



PD-33 旋盖



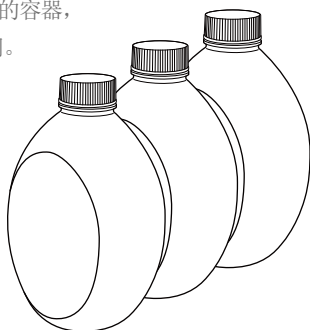
PET用33口漱口水盖



※ 材质:PET / ※ 成型方法:注拉吹成型

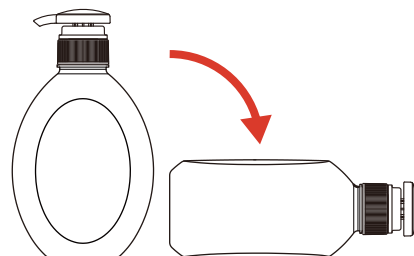
## ■ 便于陈列摆设

相比于圆形·椭圆形的容器，  
陈列时可以更省空间。



## ■ 倒下也不必担心

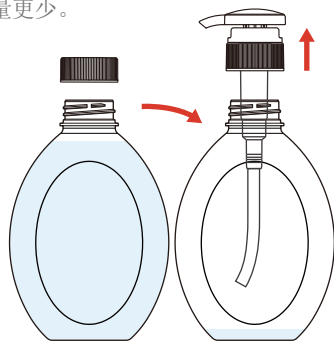
瓶体前后设计成平面，即使不小心碰倒，  
也不必担心滚动。



## ■ 可替换性

当与旋盖搭配时，也可适用于  
替换装产品。

瓶体底部的面积较小，所以与  
其他容器相比，残留量更少。



## 来自竹本的提案 客订瓶型的提案

注拉吹成型的产品，通过使用我司现有产品的管胚，只需制作  
中空模具即可制成您所需的客订PET容器。因为只需投资中空  
模具，所以可以降低产品开发的初期成本。

